

INSTRUCȚIUNI PENTRU CONECTAREA MOTORULUI ȘI A ILUMINATULUI LA PERGOLA SB450/SB550

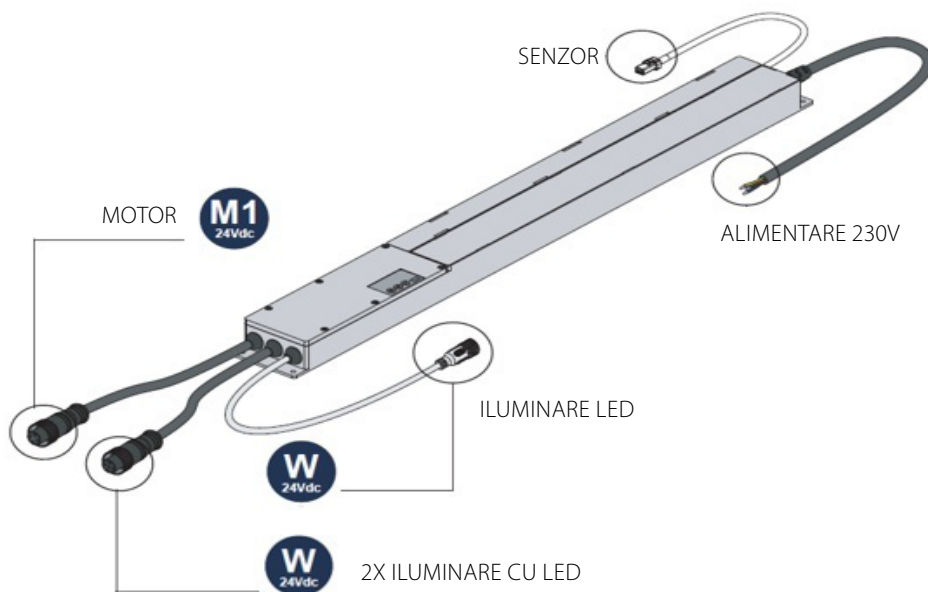
! Nerespectarea acestor instrucțiuni poate pune în pericol viața și sănătatea. Vă rugăm să păstrați aceste instrucțiuni.

1. Specificații tehnice TELECO - IOALL868LCH02SL

Alimentare electrică:	230 VAC / 50 Hz	Frecvență de transmisie:	868.3 MHz
Alimentare:	240W	Putere de transmisie:	10 miliwatt (mW)
Ieșiri:	24Vdc	temperatura de operare:	~ -20°C - ~ +45°C
Limitatoare de cursă:	Automat	Grad de protecție:	IP44

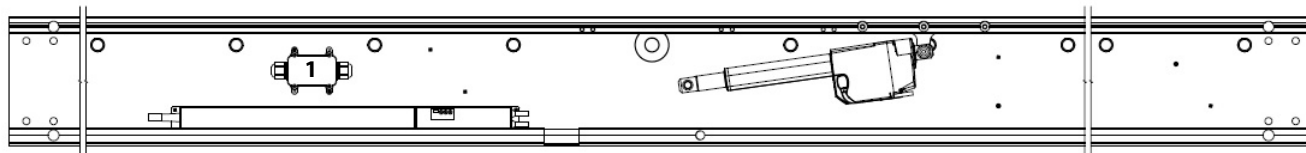
Receptor radio încorporat. Se pot programa până la 9 emițătoare pentru fiecare ieșire; emițătoarele suplimentare le vor suprascrie pe cele programate inițial.
Producătorul își rezervă dreptul la toleranță în ceea ce privește datele din catalog, având în vedere utilizarea în condiții diferite.

IOALL868LCH02SL (240W, 868.3MHz)



2. Conectarea unității de control la rețeaua electrică

VERSIUNE STANDARD – FĂRĂ ILUMINARE



Cutie PP2 (1) (cu două ieșiri) – utilizată întotdeauna în fiecare pergolă – servește la conectarea rețelei de 230 V la Teleco.

3. Conectarea benzilor LED

TELECO - OPȚIUNE LED ÎN BALDACHIN: ALB 3200K/4000K

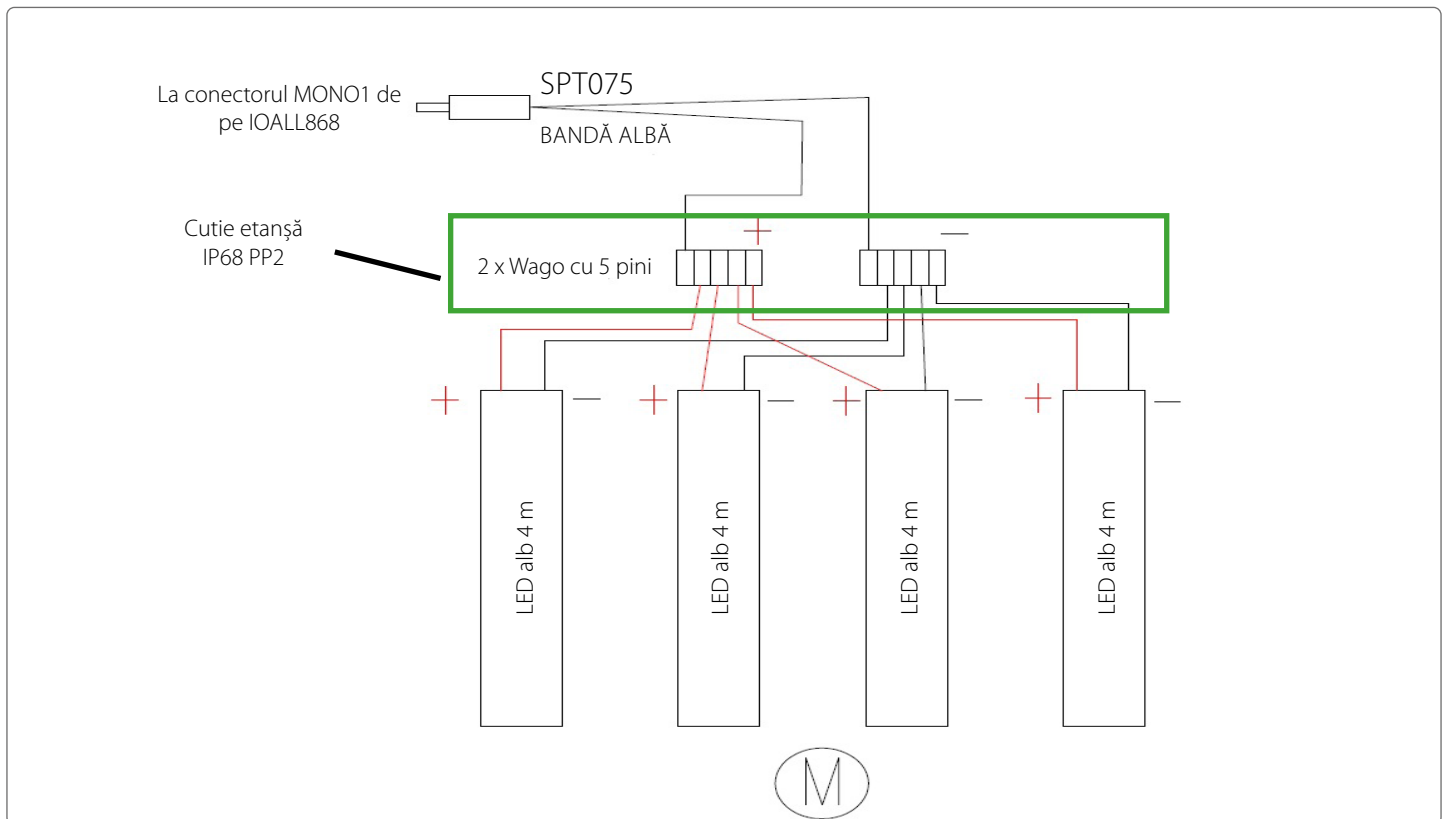
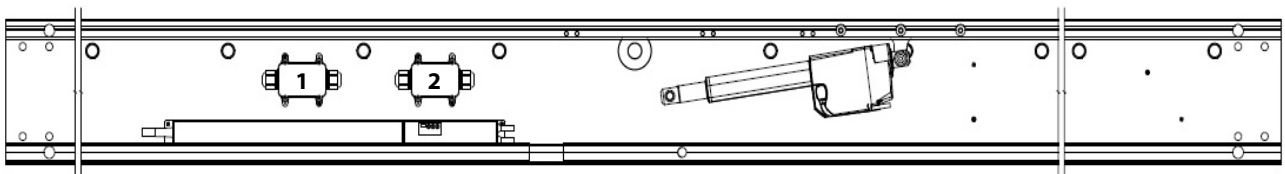


DIAGRAMA CARE ARATĂ DISPUNEREA CUTIILOR DE JONȚIUNE ÎN CĂPRIORI



Cutie PP2 (1) (cu două ieșiri) – utilizată întotdeauna în fiecare pergolă – servește la conectarea rețelei de 230 V la Teleco.

Cutie PP2 (2) (cu două ieșiri) – utilizată atunci când pergola are iluminat de coroană sau de acoperiș.

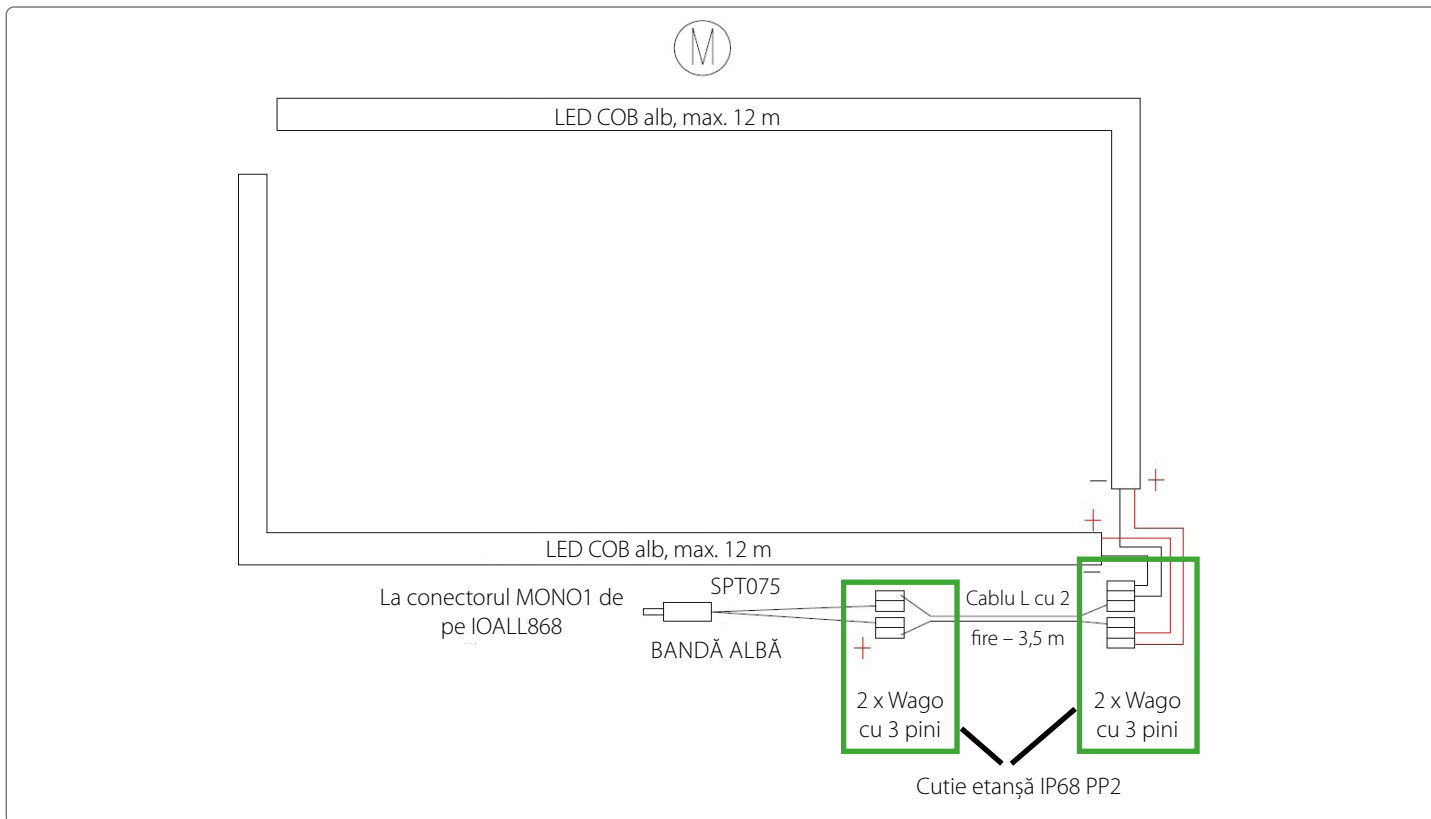
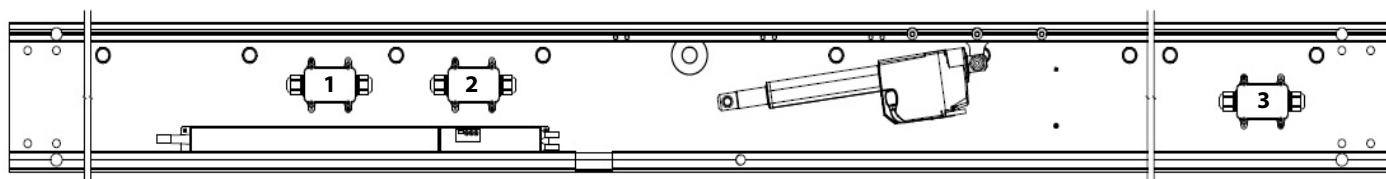


DIAGRAMA CARE ARATĂ DISPUNEREA CUTIILOR DE JONCTIUNE ÎN CĂPRIORI



Cutie PP2 (1) (cu două ieșiri) – utilizată întotdeauna în fiecare pergolă – servește la conectarea rețelei de 230 V la Teleco.

Cutie PP2 (2) (cu două ieșiri) – utilizată atunci când pergola are iluminat de coroană sau de acoperiș.

Cutie PP2 (3) (cu două ieșiri) – utilizată atunci când pergola are iluminat de coroană.

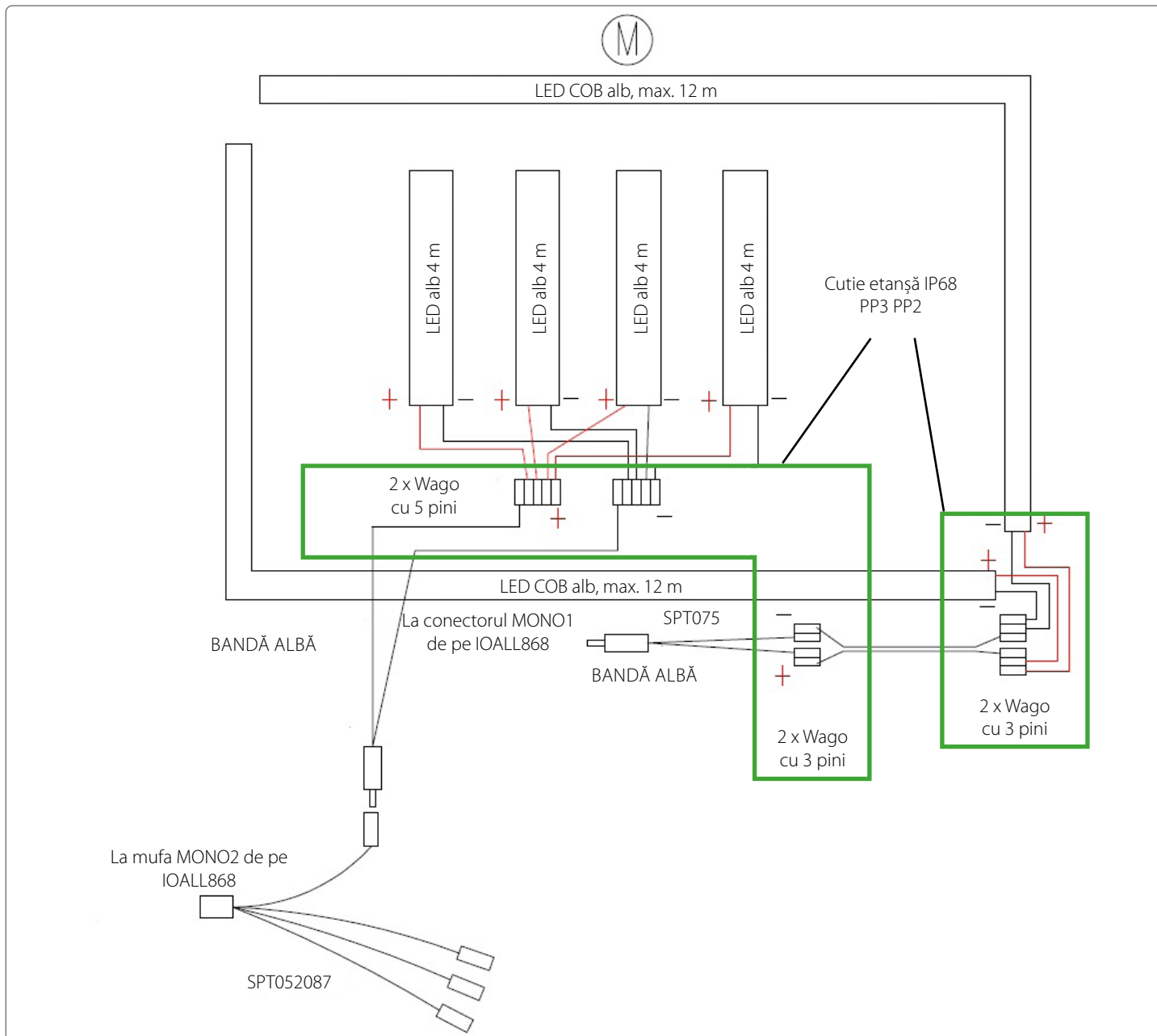
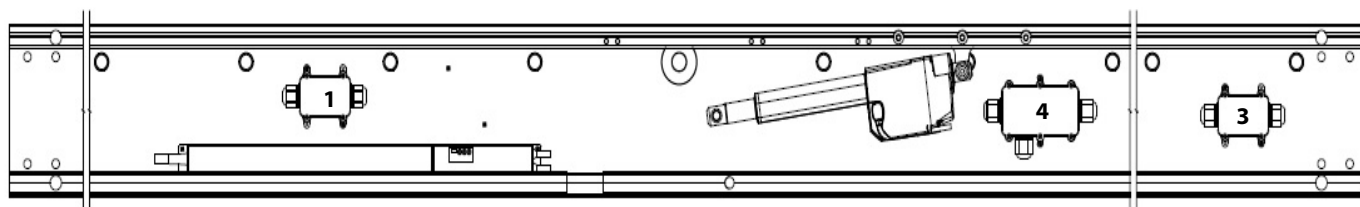


DIAGRAMA CARE ARATĂ DISPUNEREA CUTIILOR DE JONCȚIUNE ÎN CĂPRIORI

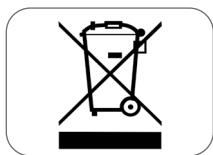
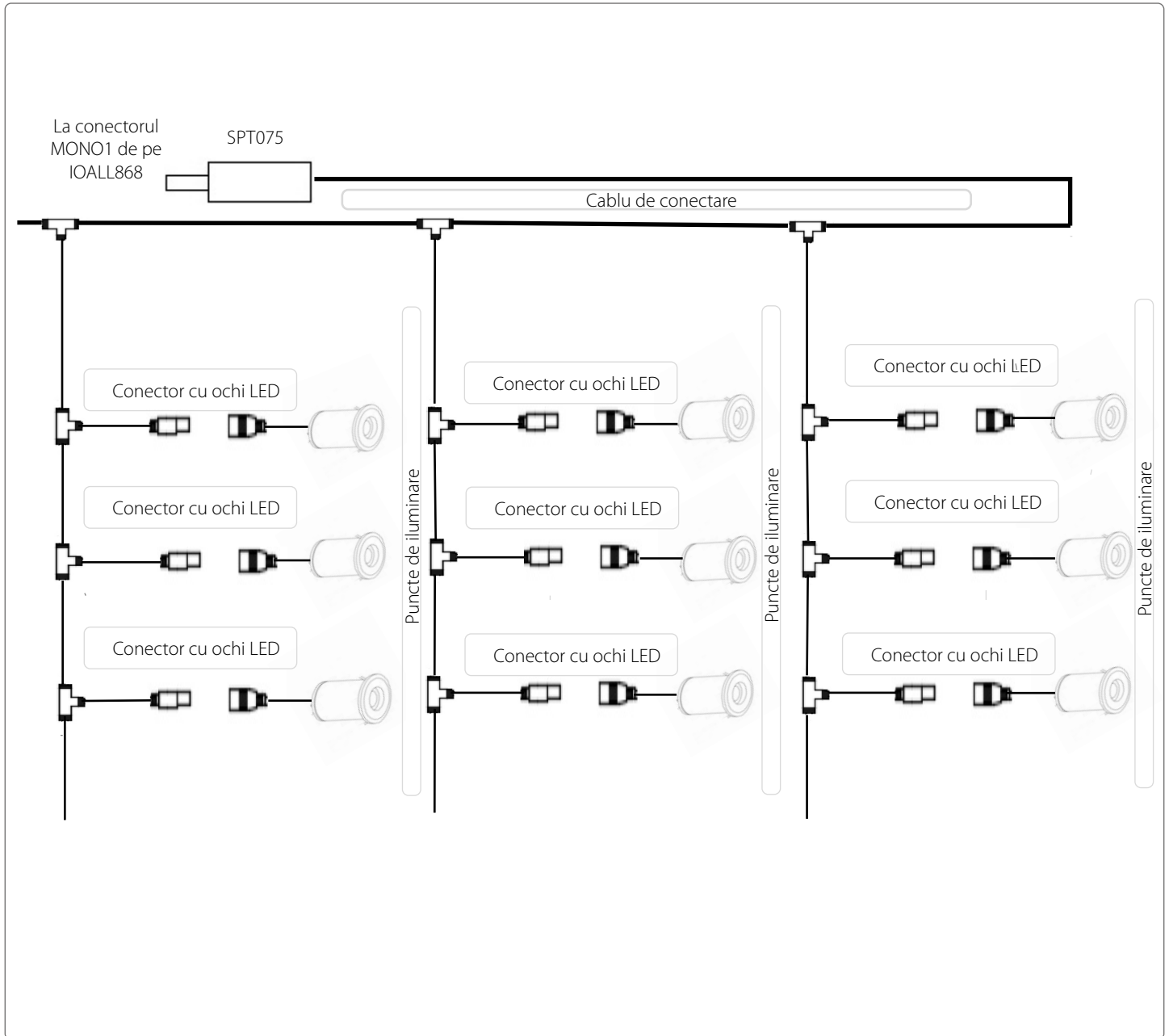


Cutie PP2 (1) (cu două ieșiri) – utilizată întotdeauna în fiecare pergolă – servește la conectarea rețelei de 230 V la Teleco.

Cutie PP2 (3) (cu două ieșiri) – utilizată atunci când pergola are iluminat de coroană.

Cutie de joncțiune PP3 (4) (cu trei ieșiri) – utilizată atunci când pergola are iluminat combinat – coroană și acoperiș.

4. Conectarea benzilor LED



În conformitate cu dispozițiile Directivei Parlamentului European și a Consiliului 2012/19/UE din 4 iulie 2012 privind echipamentele electrice și electronice uzate (DEEE), este interzisă aruncarea echipamentelor uzate marcate cu simbolul unui coș de gunoi, împreună cu alte deșeuri. Utilizatorul este obligat să transfere echipamentele uzate către un anumit punct de colectare pentru prelucrarea corespunzătoare. Acest marcaj înseamnă, în același timp, că echipamentul a fost introdus pe piață după 13 august 2005. Aceste obligații legale au fost introduse pentru a reduce cantitatea de deșeuri generate de echipamentele electrice și electronice uzate și pentru a asigura un nivel adecvat de colectare, de recuperare și de reciclare. Echipamentul nu conține componente periculoase care au un impact deosebit de negativ asupra mediului și sănătății umane.

ALUPROF

Sediul central

ul. Warszawska 153, 43-300 Bielsko-Biała, Polonia

tel. +48 33 81 95 300, fax +48 33 82 20 512

e-mail: aluprof@aluprof.eu

www.aluprof.com

Ne rezervăm dreptul de a efectua modificări tehnice.
Valabil de la 2026.03.04

SOLUȚII DE PROTECȚIE SOLARĂ ALUPROF

ul. Wschodnia 23a, 45-449 Opole, Polonia

tel. +48 77 55 32 100

ALUPROF